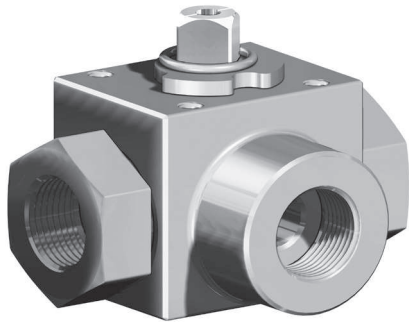


Кран кульовий 3-ходовий (L-порт) на високий тиск. Серія 541

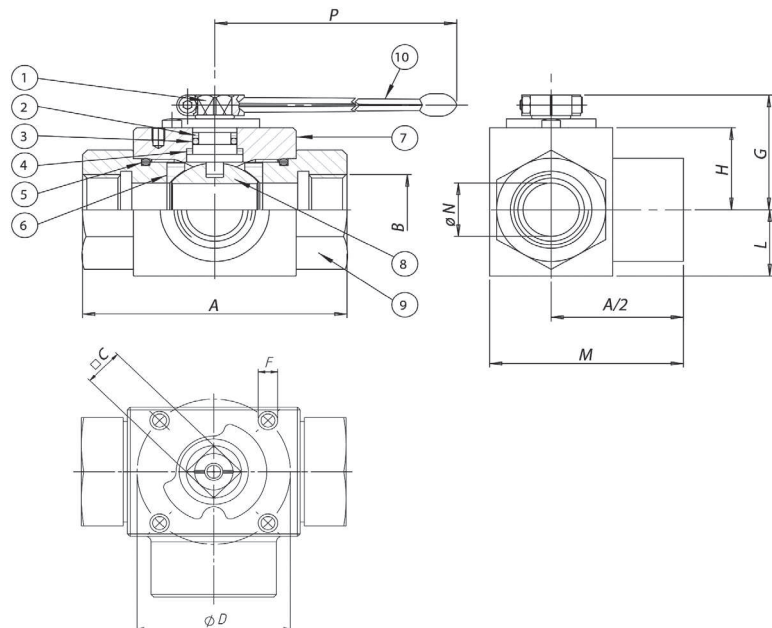


ОСНОВНІ ХАРАКТЕРИСТИКИ

Приєднання	від G3/8 до G1 (внутрішня різьба відповідно до ГОСТ 6357, DIN ISO 228, DIN 259)
Умовний прохід DN	10, 15, 20, 25 мм
Робоча температура	-10°C ÷ 100°C
Матеріал	вуглецева сталь
Робочий тиск	DN10, DN15-500 бар, DN20, DN25-315 бар
Середовище застосування	мастило, нафта та нафтохімічні продукти

РОЗМІРИ ТА МАТЕРІАЛИ

МАТЕРІАЛИ		
1	Вал	Вуглецева сталь
2	Шайба для захисту ущільнюючого кільця	PTFE
3	Ущільнююче кільце	NBR
4	Шайба	POM+MoS2
5	Ущільнююче кільце	NBR
6	Ущільнення кулі	POM+MoS2
7	Корпус	Вуглецева сталь
8	Куля	Хромована вуглецева сталь
9	Корпус	Вуглецева сталь
10	Рукоятка	Вуглецева сталь



РОЗМІРИ													
DN, мм	Дюйми	A	B	☒C	D	ISO	F	G	H	L	M	ØN	P
10	3/8"	72	3/8"	9	36	F03	M5	34,3	20,5	17,5	52	10	115
15	1/2"	83	1/2"	9	36	F03	M5	35	21	19	59	13	115
20	3/4"	95	3/4"	14	50	F05	M6	50,8	32,5	24,5	72	20	200
25	1"	113	1"	14	50	F05	M6	53,8	35,5	29,5	85,5	25	200

РОЗМІРИ	DN 10	DN 15	DN 20	DN 25
Без керування	V541B403G	V541B404G	V541B405G	V541B406G
Вага, кг	0.7	0.8	1.7	2.6
З рукояткою	L541B403G	L541B404G	L541B405G	L541B406G
Вага, кг	0.85	0.95	1.9	2.8

ДІАГРАМА ЗАЛЕЖНОСТІ ТЕМПЕРАТУРИ ВІД ТИСКУ

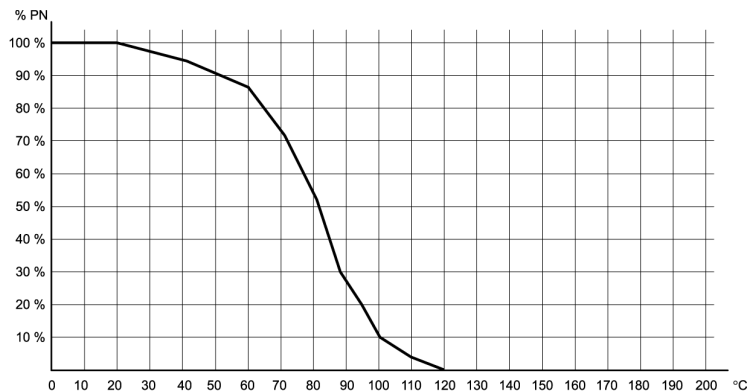
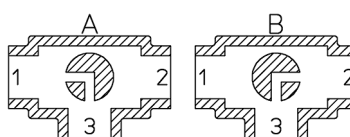


СХЕМА РОБОТИ

ТАБЛИЦЯ КРУТНИХ МОМЕНТІВ, Н*м				
Умовний прохід	DN 10	DN 15	DN 20	DN 25
PN 0 бар				
PN 315 бар			34	37
PN 350 бар				
PN 500 бар	15	18		



Крутний момент залежить від температури та типу рідини.
Коефіцієнт запасу повинен складати 1.4.
При високій частоті роботи крутний момент може зменшуватися.

Монтажна схема для L-подібного порту

ПРИМІТКА:
"А" має бути вихідним положенням кулі з приводом односторонньої дії

Кульовий кран з пневматичним приводом



З ПНЕВМАТИЧНИМ ПРИВОДОМ ДВОСТОРОННЬОЇ ДІЇ									
Мод.	Привод	Монтажний комплект	DN, мм	Дюйми	L, мм	H, мм	Вага, кг	ATEX	
DG541H003	DAN0030411S	KCNAADD5484	10	3/8"	174,3	167,2	2,1	DG541H003YX	
DG541H004	DAN0030411S	KCNAADD5484	15	1/2"	174,3	169,2	2,2	DG541H004YX	
DG541H005	DAN0060412S	KCNCCDD5486	20	3/4"	198,1	207,4	4,0	DG541H005YX	
DG541H006	DAN0060412S	KCNCCDD5486	25	1"	198,1	215,4	4,9	DG541H006YX	

З ПНЕВМАТИЧНИМ ПРИВОДОМ ОДНОСТОРОННЬОЇ ДІЇ									
Мод.	Привод	Монтажний комплект	DN, мм	Дюйми	L, мм	H, мм	Вага, кг	ATEX	
SG541H003	SRN0030402S	KCNACDD5485	10	3/8"	259,0	188,4	3,4	SG541H003YX	
SG541H004	SRN0030402S	KCNACDD5485	15	1/2"	259,0	190,4	3,5	SG541H004YX	
SG541H005	SRN0060401S	KCNCCDD5487	20	3/4"	360,8	224,0	5,9	SG541H005YX	
SG541H006	SRN0060401S	KCNCCDD5487	25	1"	360,8	232,0	6,8	SG541H006YX	